

ASRock®

B760M PRO RS/D4

B760M PRO RS/D4

WiFi

連絡先情報

ASRock に連絡する必要がある場合、または、ASRock に関する詳細情報をお知りになりたい場合は、ASRock のウェブサイト <http://www.asrock.com> をご覧になるか、または、詳細情報について弊社取扱店までお問い合わせください。技術的なご質問がある場合は、<https://event.asrock.com/tsd.asp> でサポートリクエスト用紙を提出してください。

ASRock Incorporation

電子メール : info@asrock.com.tw

ASRock EUROPE B.V.

電子メール : sales@asrock.nl

ASRock America, Inc.

電子メール : sales@asrockamerica.com



QR コードをスキャンして、その他のマニュアルやドキュメントを表示します。

B760M Pro RS/D4



QR コードをスキャンして、その他のマニュアルやドキュメントを表示します。

B760M Pro RS/D4 WiFi

内容

第 1 章 はじめに	1
1.1 パッケージの内容	1
1.2 仕様	2
1.3 マザーボードのレイアウト	6
1.4 I/O パネル	9
1.5 ブロック図	12
1.6 802.11ax Wi-Fi 6E モジュールと ASRock Wi-Fi 2.4/5/6 GHz アンテナ (B760M Pro RS/D4 WiFi 用)	13
第 2 章 取り付け	15
2.1 CPU を取り付け	16
2.2 CPU ファンとヒートシンクを取り付ける	18
2.3 メモリモジュール (DIMM) を取り付け	19
2.4 前面パネルヘッダーを接続する	21
2.5 マザーボードを取り付ける	22
2.6 SATA ドライブを取り付ける	23
2.7 グラフィックスカードを取り付ける	25
2.8 周辺機器を接続する	27
2.9 電源コネクタを接続する	28
2.10 電源オン	29
2.11 ジャンパー設定	30
2.12 オンボードのヘッダーとコネクタ	31
2.13 Post Status Checker (ポストステータスチェッカー)	43

2.14	M.2 Wi-Fi/BT PCIe Wi-Fi モジュールおよび Intel® CNVi (統合 Wi-Fi/BT) 取り付けガイド (B760M Pro RS/D4 用)	44
2.15	M.2_SSD モジュール取り付けガイド (M2_1)	46
2.16	M.2_SSD モジュール取り付けガイド (M2_2)	50

第1章 はじめに

ASRock の一貫した厳格な品質管理の下で製造された信頼性の高いマザーボードである ASRock B760M Pro RS/D4 WiFi / B760M Pro RS/D4 マザーボードをお買い上げいただきありがとうございます。ASRock の製品は一貫した厳格な品質管理の下で製造されています。優れた品質と耐久性を兼ね備えつつ、優れたパフォーマンスを提供致します。



マザーボードの仕様と BIOS ソフトウェアは更新されることがあるため、このマニュアルの内容は予告なしに変更することがあります。このマニュアルの内容に変更があった場合には、更新されたバージョンは、予告なく ASRock のウェブサイトから入手できるようになります。このマザーボードに関する技術的なサポートが必要な場合には、ご使用のモデルについての詳細情報を、当社のウェブサイトでご参照ください。ASRock のウェブサイトでは、最新の VGA カードおよび CPU サポート一覧もご覧になれます。ASRock Web サイト <http://www.asrock.com>。

1.1 パッケージの内容

- ASRock B760M Pro RS/D4 WiFi / B760M Pro RS/D4 マザーボード (Micro ATX フォームファクタ)
- ASRock B760M Pro RS/D4 WiFi / B760M Pro RS/D4 ユーザー マニュアル
- 2 x シリアル ATA (SATA) データケーブル (オプション)
- 2 x ASRock WiFi 2.4/5/6 GHz アンテナ (オプション) (B760M Pro RS/D4 WiFi 用)
- 2 x M.2 ソケット用ねじ (オプション) (B760M Pro RS/D4 WiFi 用)
- 3 x M.2 ソケット用ねじ (オプション) (B760M Pro RS/D4 用)
- 1 x M.2 ソケット用スタンドオフ (オプション)

1.2 仕様

プラットフォーム

- Micro ATX フォームファクタ

CPU

- 第 14 世代、第 13 世代と 12 世代 Intel® Core™ プロセッサに対応 (LGA1700)
- Intel® Hybrid Technology に対応
- Intel® Turbo Boost Max 3.0 Technology に対応
- Intel® Thermal Velocity Boost (TVB) に対応
- Intel® Adaptive Boost Technology (ABT) に対応

チップセット

- Intel® B760

メモリ

- デュアルチャンネル DDR4 メモリ機能
- 4 x DDR4 DIMM スロット
- 最大 5333+(OC) の DDR4 ノン ECC、アンバッファードメモリに対応 *
- ECC UDIMM メモリモジュールに対応 (non-ECC モードで動作)
- システムメモリの最大容量：128GB
- Intel® Extreme Memory Profile (XMP) 2.0 に対応

* 詳細については、ASRock ウェブサイトのメモリーサポート一覧を参照してください。(http://www.asrock.com/)

拡張スロット

CPU:

- 1 x PCIe 4.0 x16 スロット (PCIe1)、x16 モードをサポート *

チップセット:

- 1 x PCIe 4.0 x16 スロット (PCIe3)、x4 モードをサポート *
- 1 x PCIe 4.0 x1 スロット (PCIe2)*
- 1 x M.2 ソケット (Key E)、タイプ 2230 Wi-Fi/BT PCIe Wi-Fi モジュールおよび Intel® CNVio/CNVio2 (統合 Wi-Fi/BT) に対応

* 起動ディスクとして NVMe SSD に対応

- AMD CrossFire™ に対応

グラフィックス

- Intel® UHD グラフィックス内蔵ビジュアルおよび VGA 出力は、GPU に統合されたプロセッサのみでサポートされます
- Intel® X^e グラフィックス アーキテクチャ (Gen 12)
- 1 x HDMI 2.1 TMDS 互換、 HDCP 2.3、最大 4K 60Hz の最大解像度に対応
- 1 x DisplayPort 1.4、DSC (圧縮)、 HDCP 2.3 および最大 8K60Hz/5K 120Hz の最大解像度に対応

オーディオ

- 7.1 CH HD オーディオ (Realtek ALC897 Audio Codec)
- Nahimic オーディオ

LAN

- 2.5 ギガビット LAN 10/100/1000/2500 Mb/s
- Dragon RTL8125BG
- Dragon 2.5G LAN ソフトウェアに対応
 - スマートに帯域幅制御を自動調整
 - 見やすく使いやすい UI
 - 見やすいネットワーク使用統計情報
 - ゲーム、ブラウザ、ストリーミングモードように最適化されたデフォルト設定
 - ユーザーカスタマイズによる優先度制御

ワイヤレス**LAN (B760M Pro RS/D4 WiFi用)**

- 802.11ax Wi-Fi 6E モジュール
 - IEEE 802.11a/b/g/n/ac/ax をサポート
 - 拡張 6GHz 帯 * をサポートするデュアルバンド 2x2 に対応
- * Wi-Fi 6E (6GHz 帯) は、Microsoft® Windows® 11 によりサポートされます。利用できるかどうかは、各国および地域のさまざまな規制状況によって異なります。Windows Update およびソフトウェアアップデートが利用可能になると、(サポートされている国で) 有効になります。
- * 6E 機能には 6GHz 対応ルーターが必要になります。
- 2 (送信) x 2 (受信) ダイバーシティテクノロジーをサポートする 2本のアンテナ
 - ブルートゥース + ハイスピードクラス II をサポート
 - MU-MIMO に対応

USB

- 2 x USB 3.2 Gen1 Type-C (1 リア, 1 フロント)
 - 5 x USB 3.2 Gen1 Type-A (3 リア, 2 フロント)
 - 6 x USB 2.0 (2 リア, 4 フロント)
- * すべての USB ポートは ESD 保護をサポートしています

リアパネル I/O

- 2 x アンテナポート (B760M Pro RS/D4 WiFi 用)
- 2 x アンテナ取り付けポイント (B760M Pro RS/D4 用)
- 1 x PS/2 マウス / キーボード ポート
- 1 x HDMI ポート
- 1 x DisplayPort 1.4
- 1 x USB 3.2 Gen1 Type-C ポート
- 3 x USB 3.2 Gen1 Type-A ポート
- 2 x USB 2.0 ポート
- 1 x RJ-45 LAN ポート
- HD オーディオジャック : ラインイン / フロントスピーカー / マイク

ストレージ

CPU:

- 1 x Hyper M.2 ソケット (M2_1, キー M)、タイプ 2242/2260/2280 PCIe Gen4x4 (64 Gb/s) モードに対応 *

チップセット :

- 1 x Hyper M.2 ソケット (M2_2, キー M)、タイプ 2280 PCIe Gen4x4 (64 Gb/s) モードに対応 *
- 4 x SATA3 6.0 Gb/s コネクタ

* Intel® Volume Management Device (VMD) に対応

* 起動ディスクとして NVMe SSD に対応

RAID

- SATA ストレージ デバイスの場合、RAID 0、RAID 1、RAID 5 および RAID 10 に対応

コネクタ

- 1 x SPI TPM ヘッダー
- 1 x シャーシイントリージョンとスピーカーヘッダー
- 1 x RGB LED ヘッダー *
- 3 x アドレスラブル LED ヘッダー **
- 1 x CPU ファンコネクタ (4 ピン)***
- 1 x CPU / ウォーターポンプファンコネクタ (4 ピン) (スマートファン速度制御)****
- 4 x シャーシ / ウォーターポンプファンコネクタ (4 ピン) (スマートファン速度制御)*****

- 1 x 24 ピン ATX 電源コネクタ
 - 1 x 8 ピン 12V 電源コネクタ (高密度電源コネクタ)
 - 1 x 前面パネルオーディオコネクタ
 - 1 x Thunderbolt AIC コネクタ (5 ピン) (Thunderbolt 4 AIC カードのみポートに対応)
 - 2 x USB 2.0 ヘッダー (4 つの USB 2.0 ポートに対応)
 - 1 x USB 3.2 Gen1 ヘッダー (2 つの USB 3.2 Gen1 ポートに対応)
 - 1 x フロントパネルタイプ C USB 3.2 Gen1 ヘッダー
- * 合計 12V/3A、36W までの LED ストリップに対応
- ** 合計 5V/3A、15W までの LED ストリップに対応
- *** CPU_FAN1 は、最大 1A (12W) のファン電力をサポートします。
- **** CPU_FAN2/WP は、最大 2A (24W) のファン電力をサポートします。
- ***** CHA_FAN1 ~ 4/WP は、最大 2A (24W) のファン電力をサポートします。
- ***** CPU_FAN2/WP および CHA_FAN1~4/WP は 3 ピンまたは 4 ピンファンが使用されているかどうかを自動検出できます。

BIOS 機能

- AMI UEFI Legal BIOS、GUI サポート付き

OS

- Microsoft® Windows® 10 64-bit / 11 64-bit

認証

- FCC、CE
- ErP/EuP Ready (ErP/EuP 対応電源供給装置が必要です)

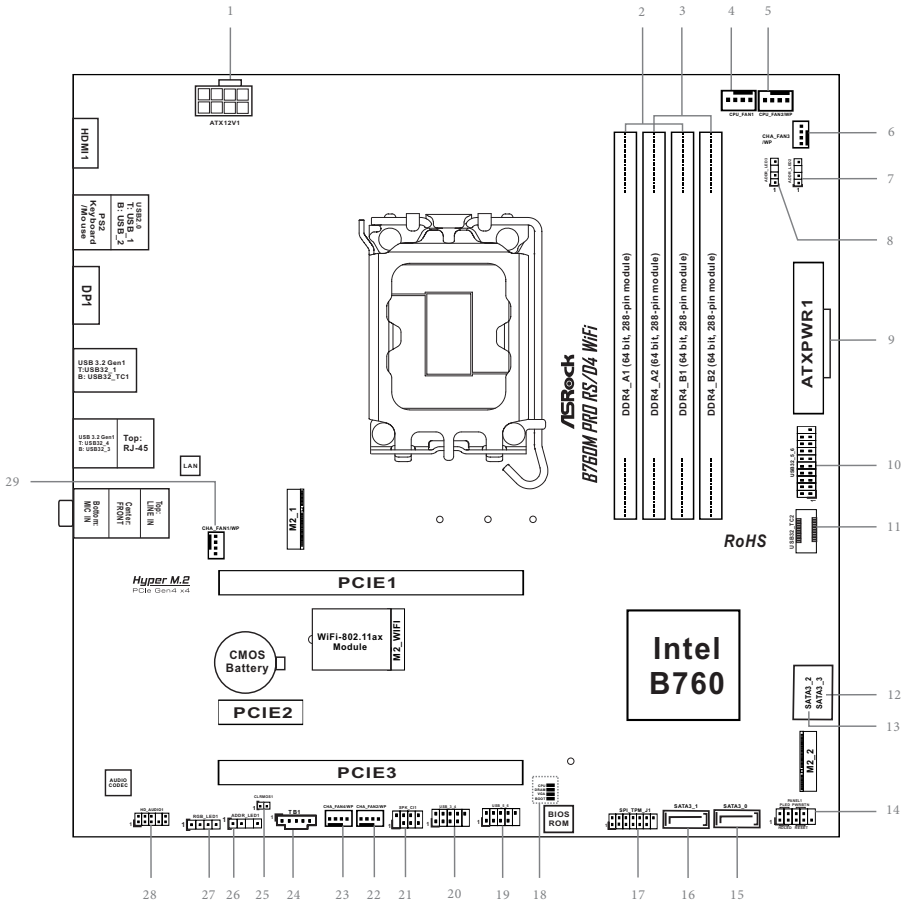
* 商品詳細については、当社ウェブサイト (<http://www.asrock.com>) をご覧ください。



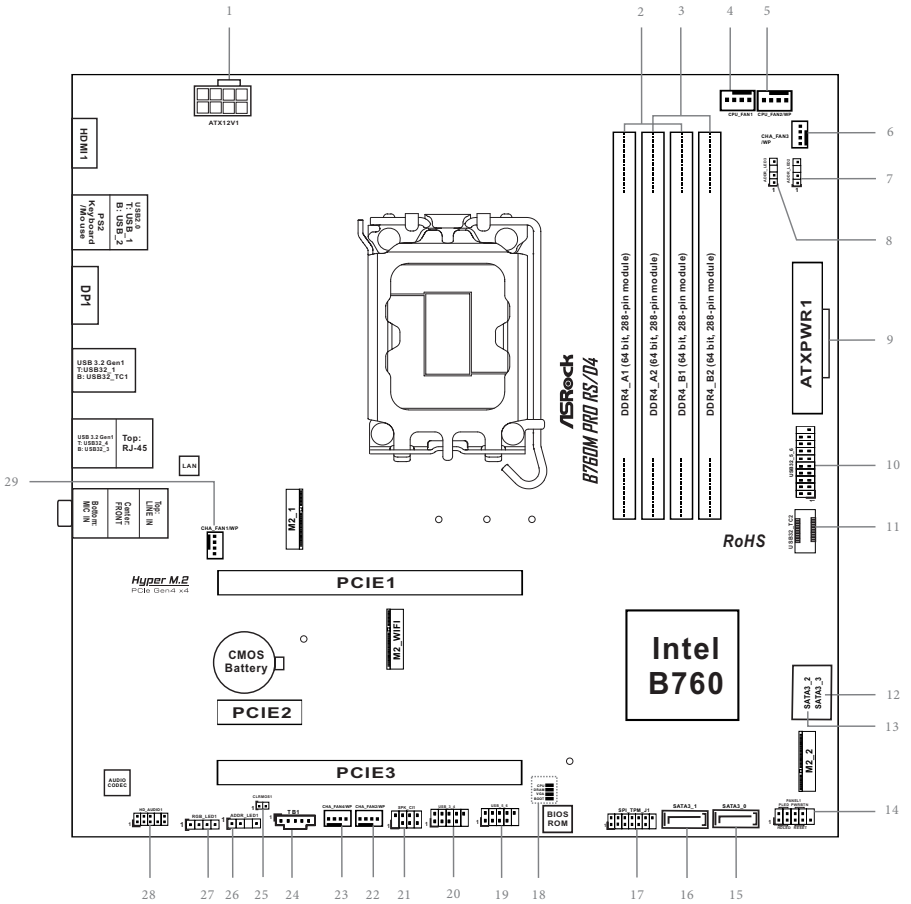
BIOS 設定の調整、アンタイドオーバークロックテクノロジーの適用、サードパーティのオーバークロックツールの使用などを含む、オーバークロックには、一定のリスクを伴いますのでご注意ください。オーバークロックするとシステムが不安定になったり、システムのコンポーネントやデバイスが破損することがあります。ご自分の責任で行ってください。弊社では、オーバークロックによる破損の責任は負いかねますのでご了承ください。

1.3 マザーボードのレイアウト

B760M Pro RS/D4 WiFi:



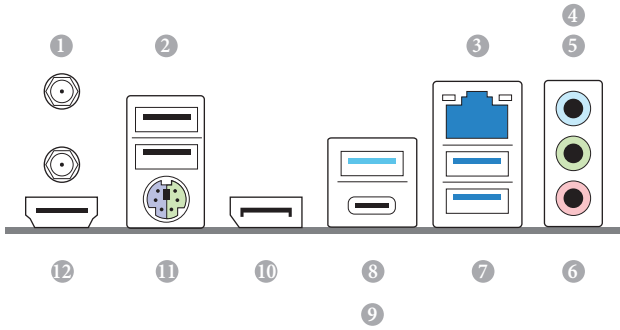
B760M Pro RS/D4:



番号	説明
1	ATX 12V 電源コネクタ (ATX12V1)
2	2 x 288 ピン DDR4 DIMM スロット (DDR4_A1、DDR4_B1)
3	2 x 288 ピン DDR4 DIMM スロット (DDR4_A2、DDR4_B2)
4	CPU ファンコネクタ (CPU_FAN1)
5	CPU/ ウォーターポンプファンコネクタ (CPU_FAN2/WP)
6	シャーシ / ウォーターポンプファンコネクタ (CHA_FAN3/WP)
7	アドレスラブル LED ヘッダー (ADDR_LED2)
8	アドレスラブル LED ヘッダー (ADDR_LED3)
9	ATX 電源コネクタ (ATXPWR1)
10	USB 3.2 Gen1 ヘッダー (USB32_5_6)
11	フロントパネルタイプ C USB 3.2 Gen1 ヘッダー (USB32_TC2)
12	SATA3 コネクタ (SATA3_3)(下側)
13	SATA3 コネクタ (SATA3_2)(上側)
14	システムパネルヘッダー (PANEL1)
15	SATA3 コネクタ (SATA3_0)
16	SATA3 コネクタ (SATA3_1)
17	SPI TPM ヘッダー (SPI_TPM_J1)
18	ポストステータスチェッカー (PSC)
19	USB 2.0 ヘッダー (USB_5_6)
20	USB 2.0 ヘッダー (USB_3_4)
21	シャーシインテリジェーションとスピーカーヘッダー (SPK_CI1)
22	シャーシ / ウォーターポンプファンコネクタ (CHA_FAN2/WP)
23	シャーシ / ウォーターポンプファンコネクタ (CHA_FAN4/WP)
24	5 ピン Thunderbolt AIC コネクタ (TB1)
25	クリア CMOS ジャンパー (CLRMOS1)
26	アドレスラブル LED ヘッダー (ADDR_LED1)
27	RGB LED ヘッダー (RGB_LED1)
28	フロントパネルオーディオヘッダー (HD_AUDIO1)
29	シャーシ / ウォーターポンプファンコネクタ (CHA_FAN1/WP)

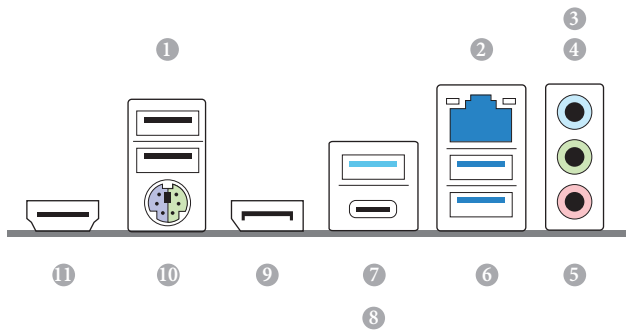
1.4 I/O パネル

B760M Pro RS/D4 WiFi:



番号	説明	番号	説明
1	アンテナポート	8	USB 3.2 Gen1 Type-A ポート (USB32_1)
2	USB 2.0 ポート (USB_12)	9	USB 3.2 Gen1 Type-C ポート (USB32_TC1)
3	2.5G LAN RJ-45 ポート *	10	DisplayPort 1.4
4	ライン入力(明るい青色)**	11	PS/2 マウス / キーボード ポート
5	フロントスピーカー(ライム色)**	12	HDMI ポート
6	マイクrophon(ピンク色)**		
7	USB 3.2 Gen1 Type-A ポート (USB32_34)		

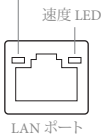
B760M Pro RS/D4:



番号	説明	番号	説明
1	USB 2.0 ポート (USB_12)	7	USB 3.2 Gen1 Type-A ポート (USB32_1)
2	2.5G LAN RJ-45 ポート *	8	USB 3.2 Gen1 Type-C ポート (USB32_TC1)
3	ライン入力(明るい青色)**	9	DisplayPort 1.4
4	フロントスピーカー(ライム色)**	10	PS/2 マウス / キーボード ポート
5	マイク入力(ピンク色)**	11	HDMI ポート
6	USB 3.2 Gen1 Type-A ポート (USB32_34)		

*各 LAN ポートにそれぞれ 2 つの LED があります。LAN ポートの LED 表示については下の表を参照してください。

アクティビティ/リンク LED

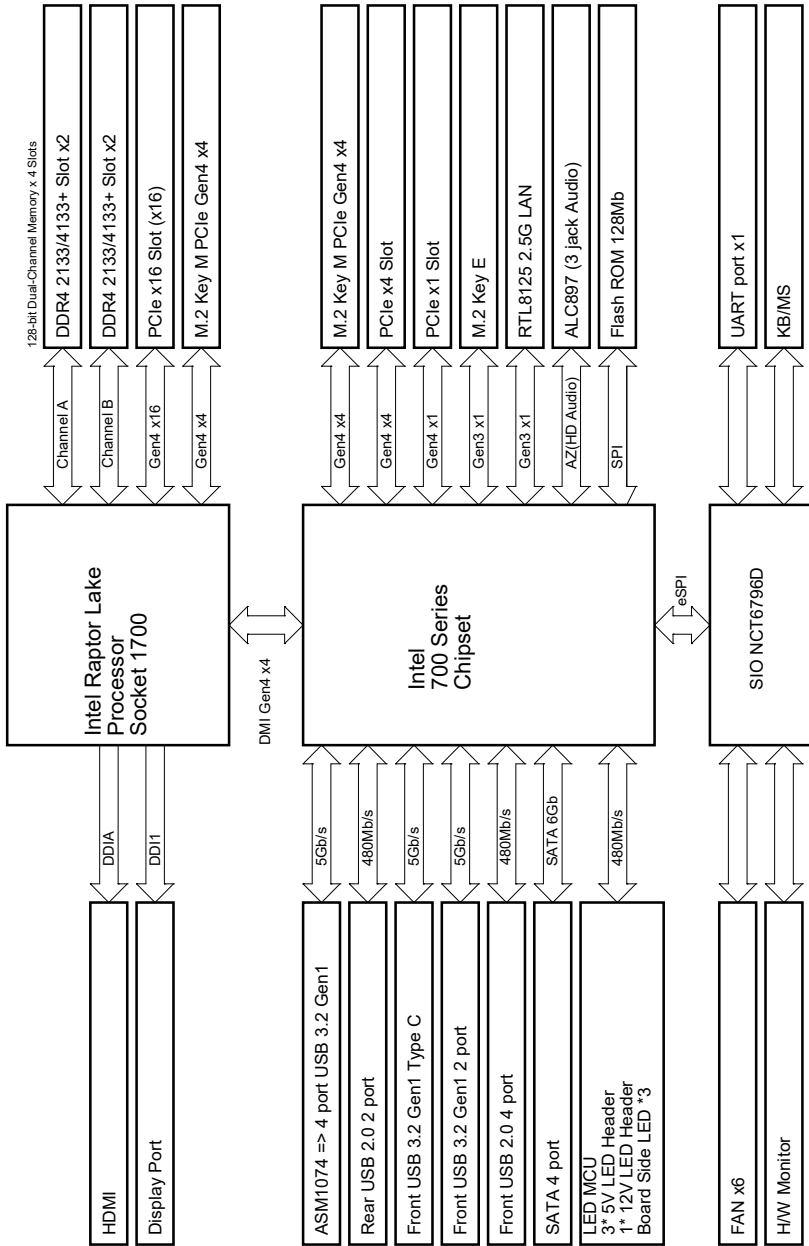


アクティビティ/リンク LED		速度 LED	
状態	説明	状態	説明
消灯	リンクなし	消灯	10Mbps 接続
点滅	データアクティビティ	オレンジ色	100Mbps/1Gbps 接続
点灯	リンク	緑色	2.5Gbps 接続

** 7.1 チャンネル設定のオーディオポートの機能:

ポート	機能
明るい青色(リアパネル)	リアスピーカー出力
ライム色(リアパネル)	フロントスピーカー出力
ピンク色(リアパネル)	セントラル / サブウーファースピーカー出力
ライム色(フロントパネル)	サイドスピーカー出力

1.5 ブロック図



1.6 802.11ax Wi-Fi 6E モジュールと ASRock Wi-Fi 2.4/5/6 GHz アンテナ (B760M Pro RS/D4 WiFi 用)

802.11ax Wi-Fi 6E + BT モジュール

このマザーボードには、802.11 a/b/g/n/ac/ax Wi-Fi 6E 接続規格と Bluetooth をサポートする専用の 802.11a/b/g/n/ac/ax Wi-Fi 6E + BT モジュールが付属しています。Wi-Fi 6E + BT モジュールは、Wi-Fi 6E + BT をサポートする使いやすいワイヤレスローカルエリアネットワーク (WLAN) アダプタです。Bluetooth 規格には、モバイルデバイスにまったく新しいクラスの機能を追加するスマート・レディ・テクノロジーが採用されています。BT にはロー・エネルギー・テクノロジーも採用されており、PC 向けの超低消費電力をお約束します。

* 伝送速度は環境によって異なることがあります。

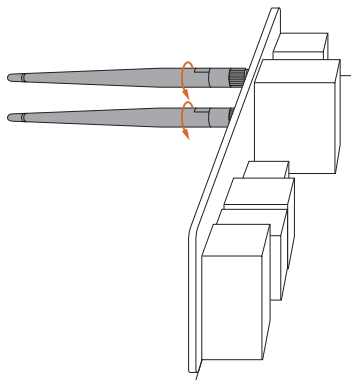
* Wi-Fi 6E (6GHz 帯)は、Microsoft® Windows® 11 によりサポートされます。利用できるかどうかは、各国および地域のさまざまな規制状況によって異なります。Windows Update およびソフトウェアアップデートが利用可能になると、(サポートされている国で)有効になります。

* 6E 機能には 6GHz 対応ルーターが必要になります。

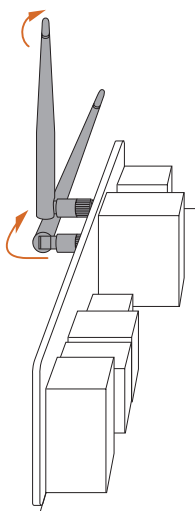
WiFi アンテナ取り付けガイド



付属の WiFi 2.4/5/6 GHz アンテナを準備します。



2本の WiFi 2.4/5/6 GHz アンテナをアンテナコネクタに接続します。アンテナを右方向に回してしっかりと接続します。



図にあるように WiFi 2.4/5/6 GHz アンテナを設定します。

* 信号を強化するためにアンテナの方向を調整する必要があることがあります。

第2章 取り付け

これは Micro ATX フォームファクタのマザーボードです。マザーボードを取付ける前に、ケースに取り付けできるフォームファクター(サイズ)を確認し、マザーボードを取り付けることができることを確認してください。

取り付け前の注意事項

マザーボードコンポーネントを取り付けたり、マザーボードの設定を変更する前に、次の注意事項をよくお読みください。

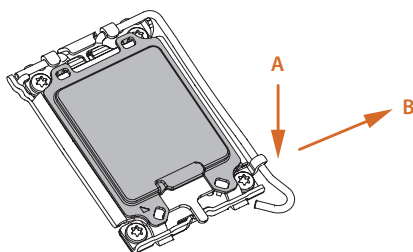
- マザーボードを設置 / 取り外しをする場合は、必ず電源コードが抜いてください。電源コードが繋がれたまま作業を行うと、怪我をしたり、マザーボードが破損する可能性があります。
- 静電気によってマザーボードの部品が破損することを防止するために、マザーボードはカーペットの上に置かないでください。また、静電気防止リストストラップを着用するか、または、部品を取り扱う前に静電気除去オブジェクトに触れてください。
- 基板の端をつかんでください。IC には触れないでください。
- マザーボードを取り外す場合は、取り外したマザーボードを接地した静電気防止パッドの上に置くが、商品に付属している袋に入れてください。
- マザーボードをシャーシに固定する為にねじを使う場合は、ねじを締め付けすぎないでください。ねじを締め付けすぎると、マザーボードが破損することがあります。

2.1 CPU を取り付ける

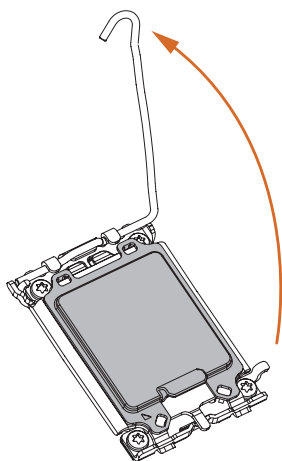


1. 1700 ピン CPU をソケットに挿入する前に、**PnP キャップ** がソケット上にあること、CPU 表面に汚れがないこと、または、ソケット内に**曲がったピン**がないことを確認してください。PnP キャップがソケット上になかったり、CPU 表面が汚れていたり、または、ソケット内に曲がったピンがある場合は、CPU を無理にソケット内に挿入しないでください。CPU を無理にソケット内に挿入すると、CPU の甚大な破損につながります。
2. CPU を取り付ける前に、すべての電源ケーブルを取り外してください。

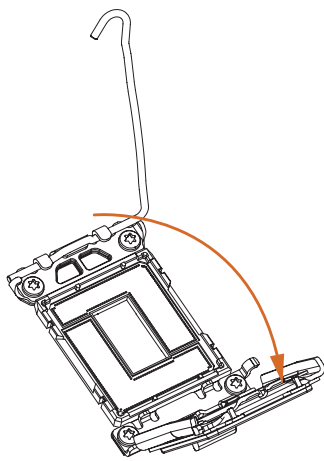
1

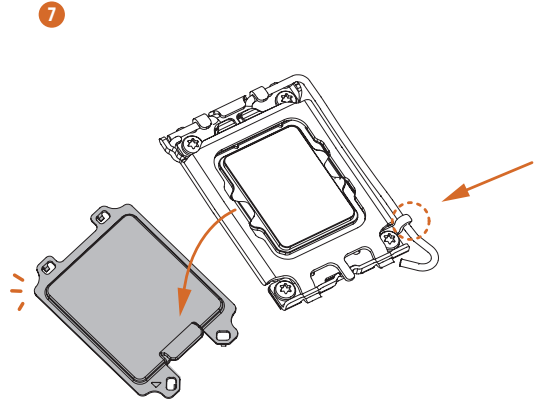
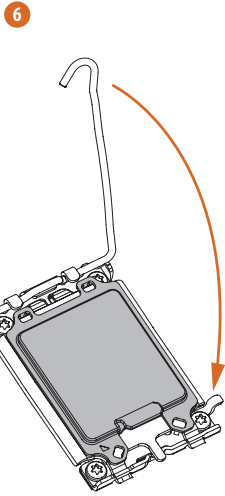
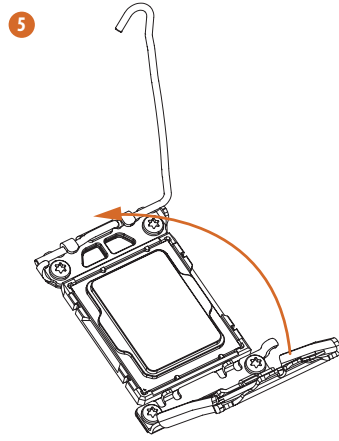
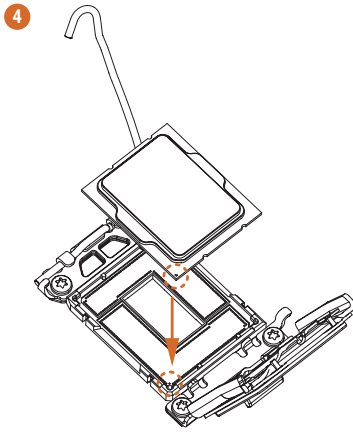


2



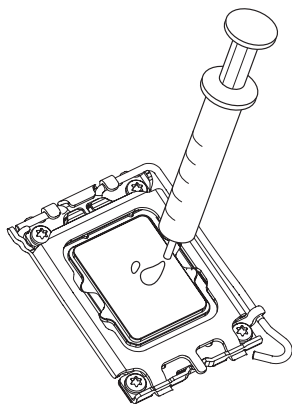
3



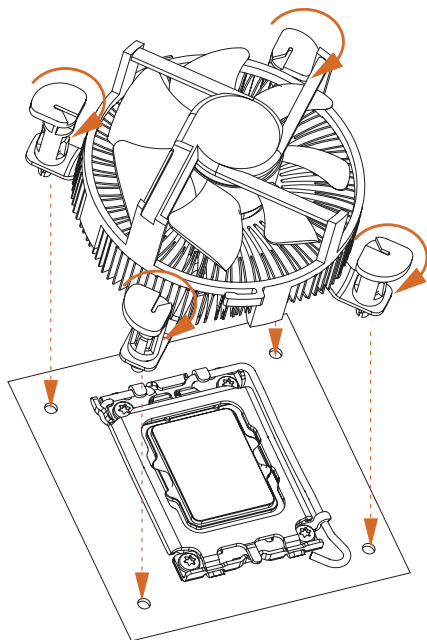


プロセッサを取り外した場合は、カバーを保管して元に戻してください。アフターサービスのためにマザーボードを返品する場合は、カバーを必ず取り付けてください。

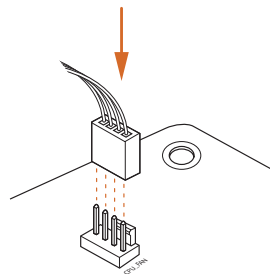
2.2 CPU ファンとヒートシンクを取り付ける



1



2



2.3 メモリモジュール (DIMM) を取り付ける

このマザーボードには 4 つの 288 ピン DDR4 (ダブルデータレート 4) DIMM スロットが装備されており、デュアルチャンネルメモリ機能に対応します。



1. デュアルチャンネルメモリ設定のために、同一(同じブランド、同じ速度、同じサイズ、同じチップタイプ)の DDR4 DIMM を 1 組取り付ける必要があります。
2. 1 つまたは 3 つのメモリモジュールが取り付けられている場合は、デュアルチャンネルメモリ機能を有効にできません。
3. DDR、DDR2 または DDR3 メモリモジュールは DDR4 スロットに取り付けることはできません。取り付けると、マザーボードと DIMM が損傷することがあります。
4. DIMM は 1 つの正しい方向にしか取り付けることができません。DIMM を間違った方向に無理に挿入すると、マザーボードと DIMM の損傷につながります。

推奨されるメモリ構成

1 DIMM

A1	A2	B1	B2
			V

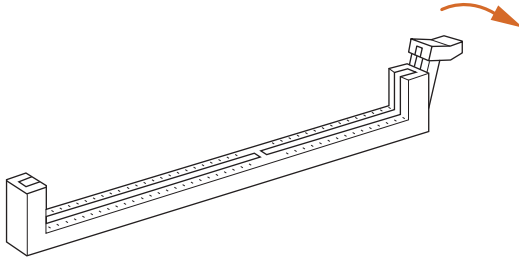
2 DIMM

A1	A2	B1	B2
	V		V

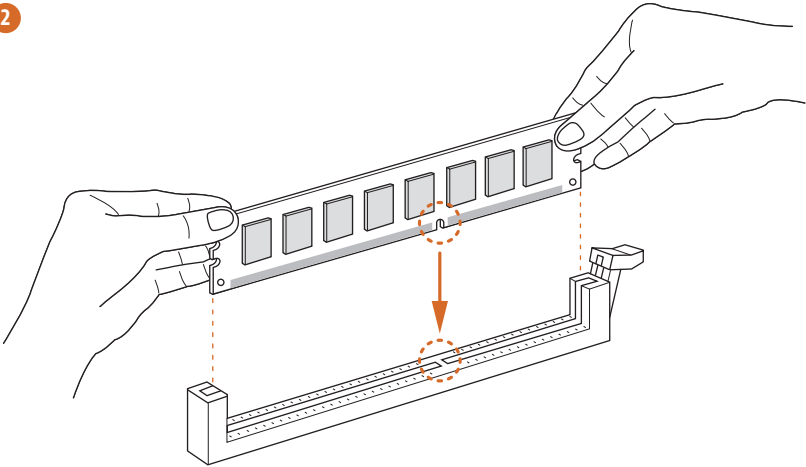
4 DIMM

A1	A2	B1	B2
V	V	V	V

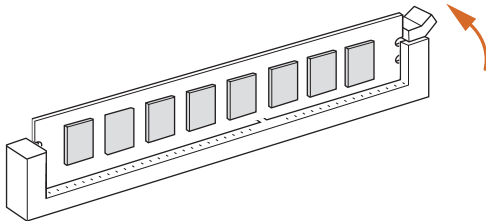
1



2

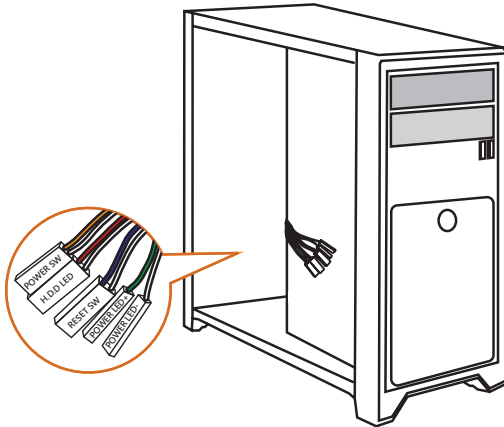


3

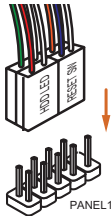


2.4 前面パネルヘッダーを接続する

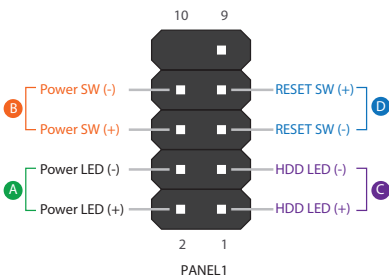
1



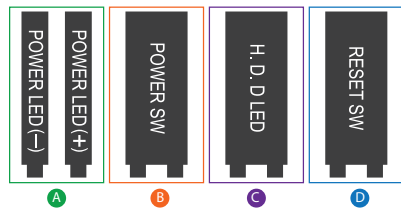
2



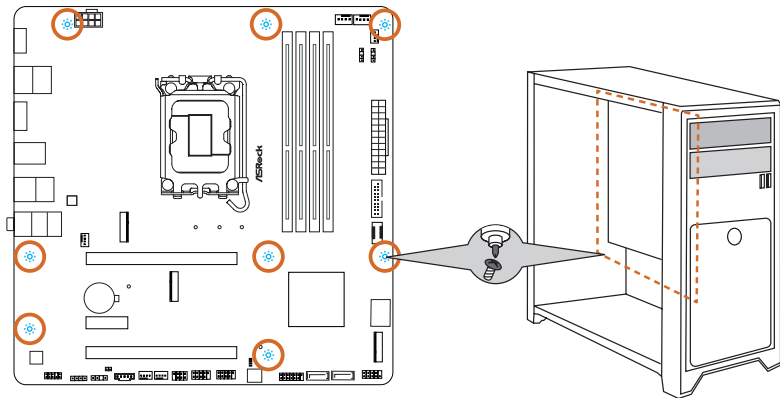
システムパネルヘッダー



フロントパネルワイヤー

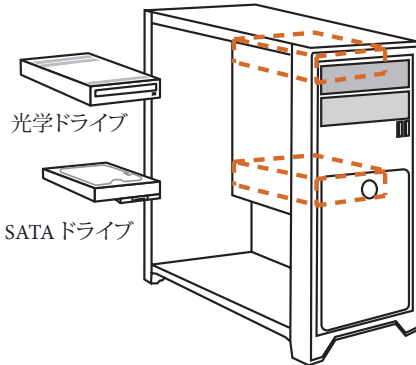


2.5 マザーボードを取り付ける

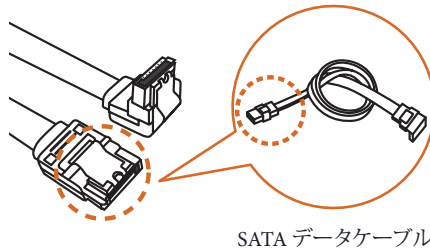


2.6 SATA ドライブを取り付ける

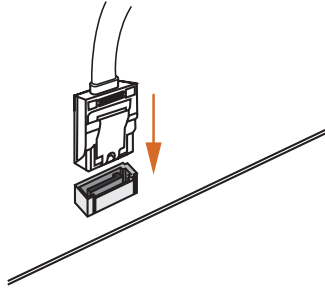
1



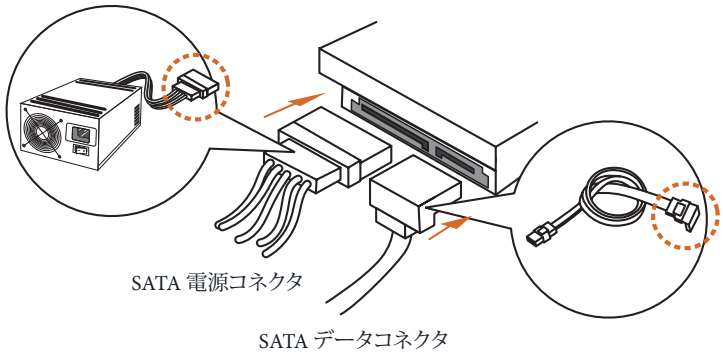
2



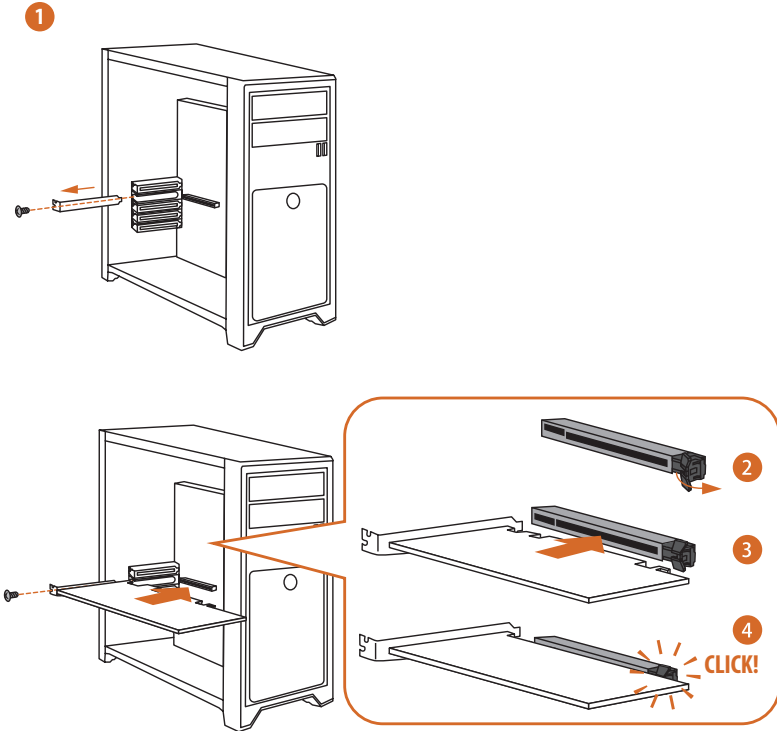
3



4



2.7 グラフィックスカードを取り付ける



拡張スロット (PCIe スロット)

このマザーボードには 3 つの PCIe スロットが装備されています。



拡張カードを取り付ける前に、電源供給が切断されていること、または、電源コードが取り外されていることを確認してください。取り付け作業を始める前に、拡張カードに添付されている文書を読んで、カード用に必要なハードウェア設定を行ってください。

PCIe スロット：

PCIE1 (PCIe 4.0 x16 スロット) は PCIe x16 レーン幅グラフィックスカード向けに使用します。

PCIE2 (PCIe 4.0 x1 スロット) は PCIe x1 レーン幅カード向けに使用します。

PCIE3 (PCIe 4.0 x16 スロット) は PCIe x4 レーン幅グラフィックスカード向けに使用します。

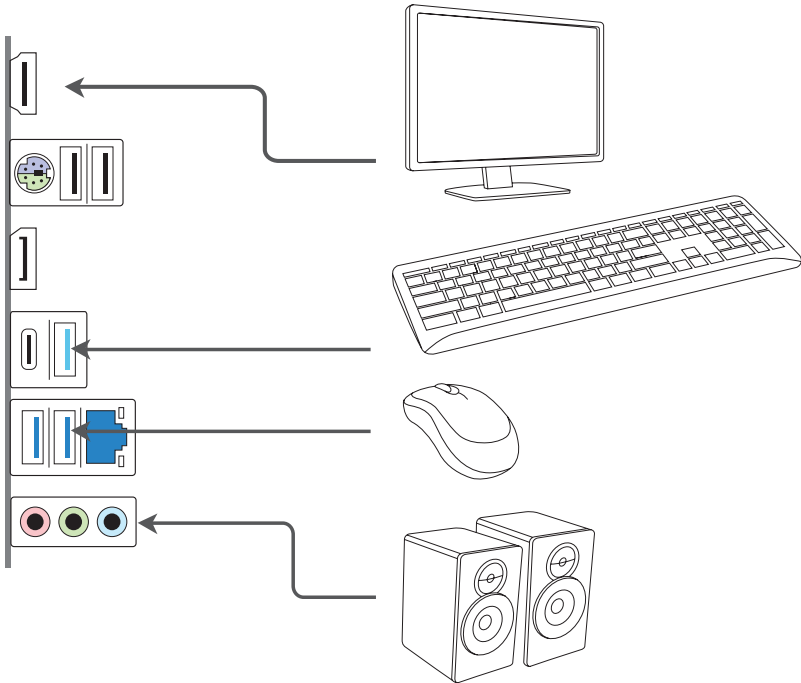
PCIe スロット設定

	PCIE1	PCIE3
シングルグラフィックスカード	Gen4x16	N/A
CrossFire™ モードで 2 枚の グラフィックスカード	Gen4x16	Gen4x4

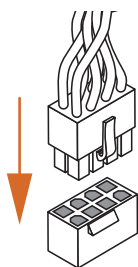
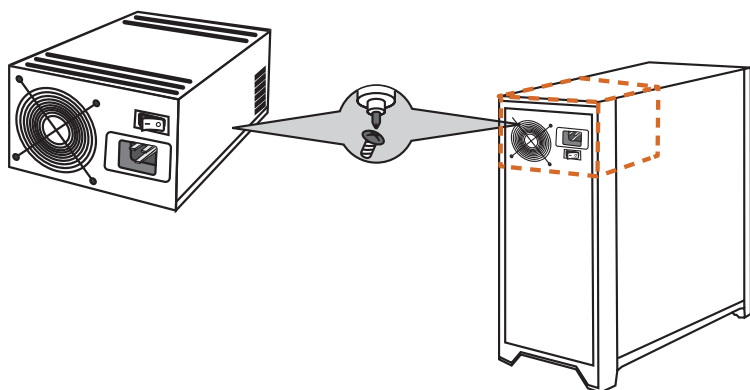


複数のグラフィックスカードを使用する場合は、サーマル環境を改善するために、シャーシファンをマザーボードのシャーシファンコネクタ (CHA_FAN1 ~ 4/WP) に接続してください。

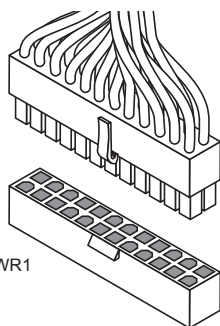
2.8 周辺機器を接続する



2.9 電源コネクタを接続する

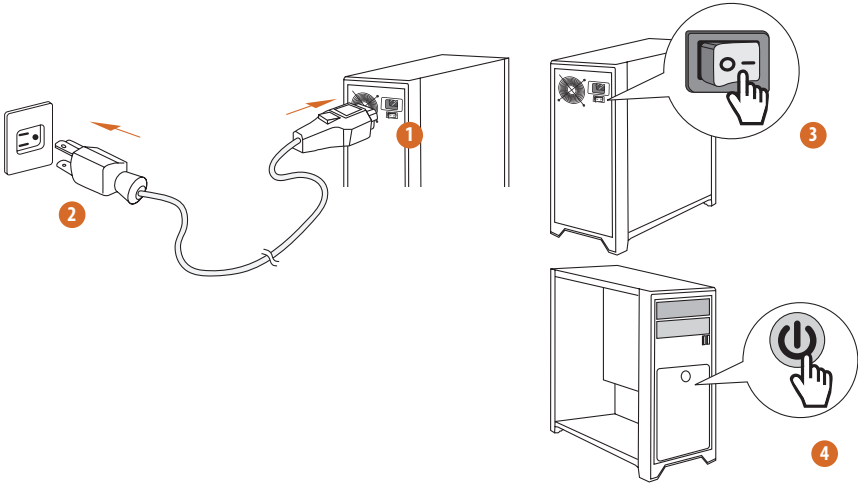


ATX12V1



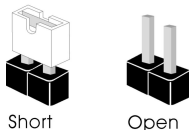
ATXPWR1

2.10 電源オン



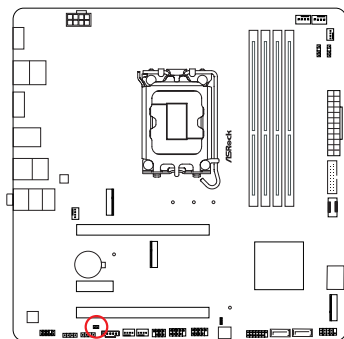
2.11 ジャンパー設定

このイラストは、ジャンパーの設定方法を示しています。ジャンパーキャップがピンに被さっていると、ジャンパーは「ショート」です。ジャンパーキャップがピンに被さっていない場合には、ジャンパーは「オープン」です。



CMOS クリアジャンパー
(CLRMOSE1) (p.6, 7, No. 25 参照)

CLRMOSE1 は、CMOS のデータをクリアすることができます。CMOS のデータには、システムパスワード、日付、時間、システム設定パラメーターなどのシステム設定情報が含まれます。消去して、デフォルト設定にシステムパラメーターをリセットするには、コンピューターの電源を切り、電源コードを抜き、ジャンパーキャップを使用して、CLRMOSE1 のピンに 3 秒間ショートします。CMOS をクリアした後は、ジャンパーキャップを取り外すのを忘れないようにしてください。BIOS をアップデート後、CMOS をクリアする必要がある場合は、最初にシステムを起動し、それから CMOS クリアアクションを行う前にシャットダウンしてください。



CLRMOSE1



2 ピンジャンパー

ショート：CMOS のクリア
オープン：デフォルト

2.12 オンボードのヘッダーとコネクタ

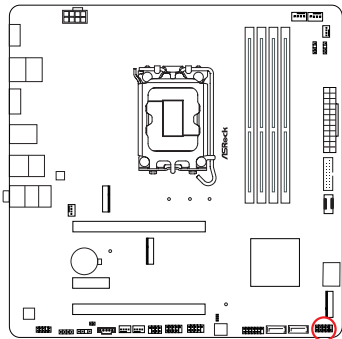


オンボードヘッダーとコネクタはジャンパーではありません。これらヘッダーとコネクタにはジャンパーキャップを被せないでください。ヘッダーおよびコネクタにジャンパーキャップを被せると、マザーボードに物理損傷が起こることがあります。

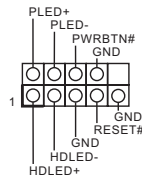
システムパネルヘッダー

(9 ピン PANEL1) (p.6, 7, No. 14 参照)

電源ボタンを接続し、ボタンをリセットし、下記のピン割り当てに従って、シャーシのシステムステータス表示ランプをこのヘッダーにセットします。ケーブルを接続するときは、ピンの+と-に気をつけてください。



PANEL1



PWRBTN(電源ボタン)：

シャーシ前面パネルの電源ボタンに接続してください。電源ボタンを使用して、システムをオフにする方法を設定できます。

RESET(リセットボタン)：

シャーシ前面パネルのリセットボタンに接続してください。コンピューターがフリーズしたり、通常の再起動を実行できない場合には、リセットボタンを押して、コンピューターを再起動します。

PLED(システム電源 LED)：

シャーシ前面パネルの電源ステータスインジケータに接続してください。システム稼働中は、LED が点灯します。システムが S1/S3 スリープ状態の場合には、LED は点滅を続けます。システムが S4 スリープ状態または電源オフ (S5) のときには、LED はオフです。

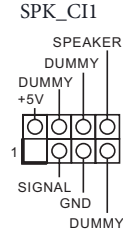
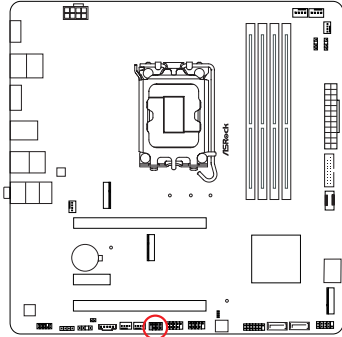
HDLED(ハードドライブアクティビティ LED)：

シャーシ前面パネルのハードドライブアクティビティ LED に接続してください。ハードドライブのデータを読み取りまたは書き込み中に、LED はオンになります。

前面パネルデザインは、シャーシによって異なることがあります。前面パネルモジュールは、主に電源ボタン、リセットボタン、電源 LED、ハードドライブアクティビティ LED、スピーカーなどから構成されます。シャーシの前面パネルモジュールとこのヘッダーを接続する場合には、配線の割り当てと、ピンの割り当てが正しく合致していることを確かめてください。

シャーシインテリジョンとスピーカーヘッダー
(7ピン SPK_C11) (p.6, 7, No. 21 参照)

シャーシ電源 LED とシャーシスピーカーをこのヘッダーに接続してください。



シリアル ATA3 コネクタ

垂直：

(SATA3_0) (p.6, 7, No. 15 参照)

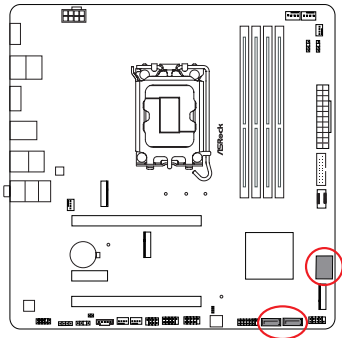
(SATA3_1) (p.6, 7, No. 16 参照)

直角：

(SATA3_2) (p.6, 7, No. 13 参照) (上側)

(SATA3_3) (p.6, 7, No. 12 参照) (下側)

これら 4 つの SATA3 コネクタは、最高 6.0 Gb/s のデータ転送速度で内部ストレージデバイス用の SATA データケーブルをサポートします。

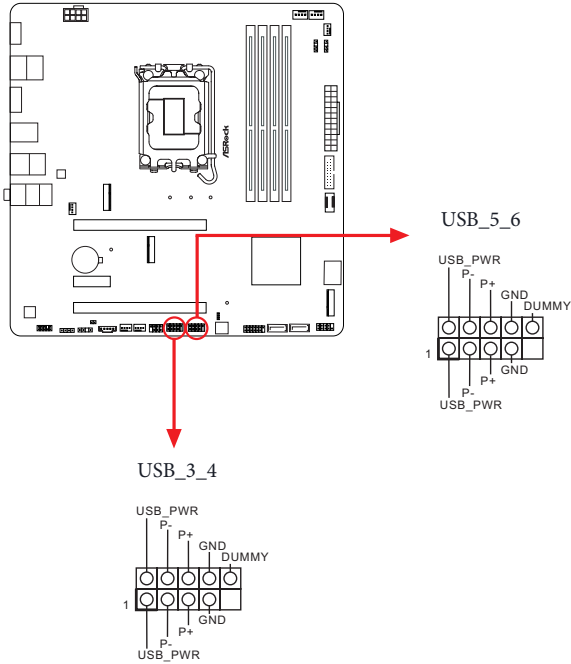


USB 2.0 ヘッダー

(9ピン USB_3_4) (p.6, 7, No. 20 参照)

(9ピン USB_5_6) (p.6, 7, No. 19 参照)

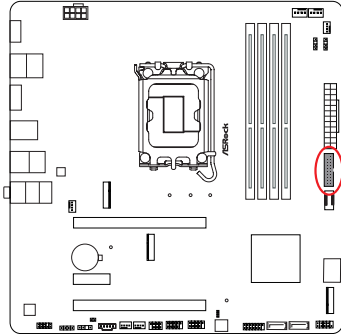
このマザーボードには2つのヘッダーが装備されています。各 USB 2.0 ヘッダーは、2つのポートをサポートできます。



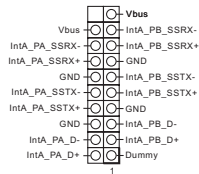
USB 3.2 Gen1 ヘッダー

(19ピン USB32_5_6) (p.6,7, No. 10 参照)

このマザーボードには 1 つの USB 3.2 Gen1 ヘッダーが装備されています。この USB 3.2 Gen1 ヘッダーは 2 つのポートをサポートできます。



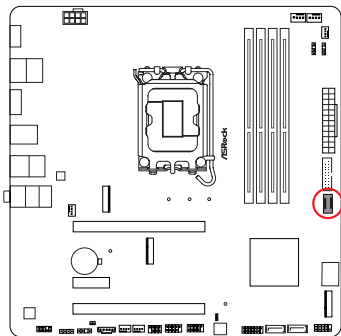
USB32_5_6



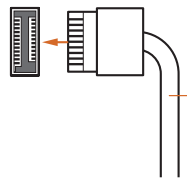
フロントパネルタイプ C USB 3.2 Gen1 ヘッダー

(20ピン USB32_TC2) (p.6,7, No. 11 参照)

このマザーボード上には、1つのフロントパネルタイプ C USB 3.2 Gen1 ヘッダーがあります。このヘッダーは、追加 USB 3.2 Gen1 ポート用に USB 3.2 Gen1 モジュールを接続するために使用されます。



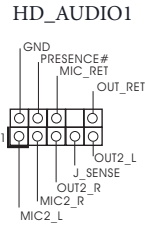
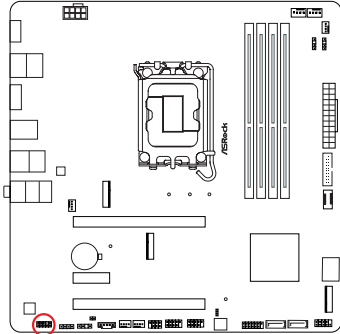
USB32_TC2



USB Type-C ケーブル

フロントパネルオーディオヘッダー
(9ピン HD_AUDIO1) (p.6, 7, No. 28 参照)

このヘッダーは、フロントオーディオパネルにオーディオデバイスを接続するためのものです。



ハイディフィニションオーディオはジャックセンシングをサポートしていますが、正しく機能するためには、シャーシのパネルワイヤーがHDAをサポートしている必要があります。お使いのシステムを取り付けるには、当社のマニュアルおよびシャーシのマニュアルの指示に従ってください。

シャーシ/ウォーターポンプファンコネクタ

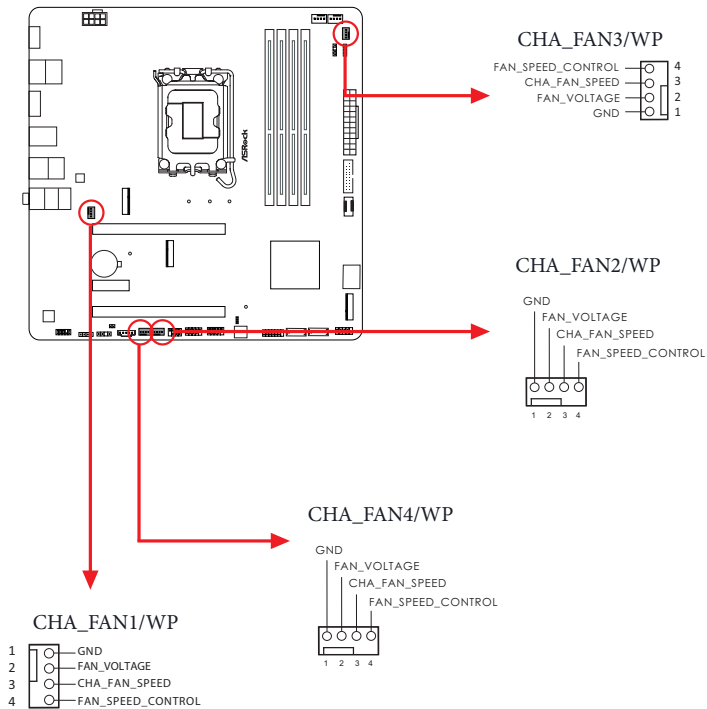
(4ピン CHA_FAN1/WP) (p.6, 7, No. 29 参照)

(4ピン CHA_FAN2/WP) (p.6, 7, No. 22 参照)

(4ピン CHA_FAN3/WP) (p.6, 7, No. 6 参照)

(4ピン CHA_FAN4/WP) (p.6, 7, No. 23 参照)

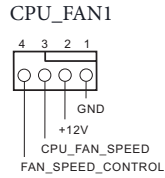
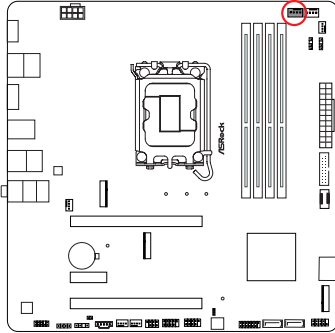
このマザーボードには 4 つの 4 ピン水冷却シャーシコネクタ用に装備されています。
3 ピンのシャーシ水冷却ファンを接続する場合には、ピン 1-3 に接続してください。



CPU ファンコネクタ

(4ピン CPU_FAN1) (p.6, 7, No. 4 参照)

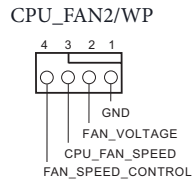
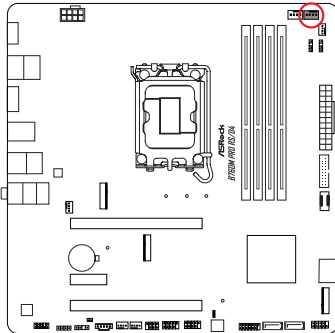
このマザーボードは 4 ピン CPU ファン(静音ファン)コネクタが装備されています。3 ピンの CPU ファンを接続する場合には、ピン 1-3 に接続してください。



CPU/ ウォーターポンプファンコネクタ

(4ピン CPU_FAN2/WP) (p.6, 7, No. 5 参照)

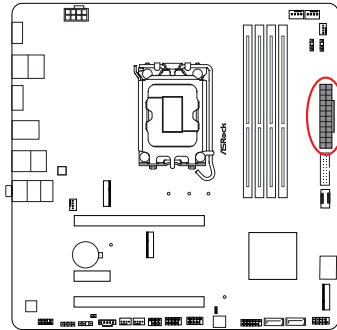
このマザーボードは 4 ピン水冷却 CPU ファンコネクタが装備されています。3 ピンの CPU 水冷却ファンを接続する場合には、ピン 1-3 に接続してください。



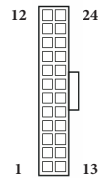
ATX 電源コネクタ

(24ピン ATXPWR1) (p.6, 7, No. 9 参照)

このマザーボードは 24ピン ATX 電源コネクタが装備されています。20ピンの ATX 電源を使用するには、ピン 1 と 13 に合わせて接続してください。



ATXPWR1

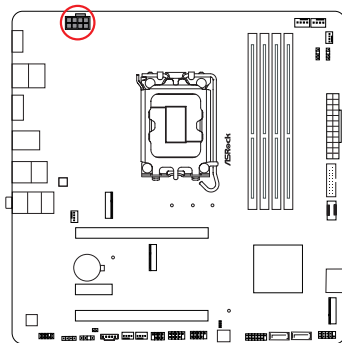


ATX 12V 電源コネクタ

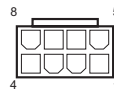
(8ピン ATX12V1) (p.6, 7, No. 1 参照)

このマザーボードは 8ピン ATX12V 電源コネクタが装備されています。4ピンの ATX 電源を使用するには、ピン 1 と 5 に合わせて接続してください。

* 警告: 接続されている電源ケーブルが、グラフィックスカード用ではなく、CPU 用であることを確認してください。PCIe 電源ケーブルをこのコネクタに接続しないでください。



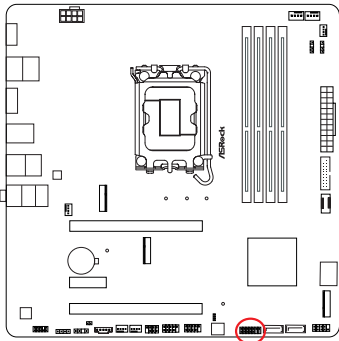
ATX12V1



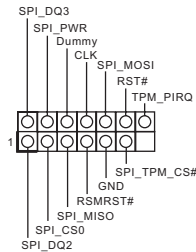
SPI TPM ヘッダー

(13ピン SPI_TPM_J1) (p.6, 7, No. 17 参照)

このコネクタは SPI トラストド・プラットフォーム・モジュール (TPM) システムに対応するので、鍵、デジタル証明書、パスワード、データを安全に保管できます。TPM システムはまた、ネットワークセキュリティを高め、デジタル証明書を保護し、プラットフォームの完全性を保証します。



SPI_TPM_J1

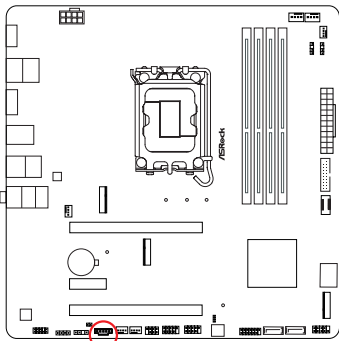


Thunderbolt AIC コネクタ

(5ピン TB1) (p.6, 7, No. 24 参照)

GPIO ケーブルを使って、Thunderbolt™ アドインカード (AIC) を Thunderbolt AIC コネクタに接続してください。

* PCIe3(デフォルトスロット)に Thunderbolt™ AIC カードを取り付けてください。

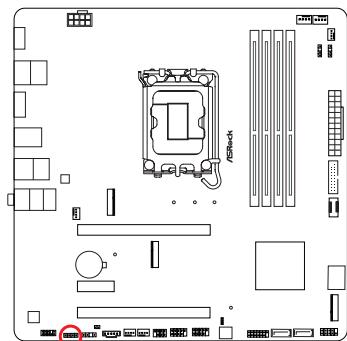


RGB LED ヘッダー

(4ピン RGB_LED1) (p.6, 7, No. 27 参照)

この RGB ヘッダーは RGB LED 延長ケーブルの接続に使用され、これによりユーザーはさまざまな LED 証明効果から選択することができます。

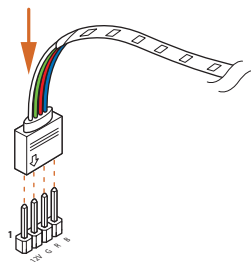
注意：RGB LED ケーブルは間違った方向に取り付けしないでください。間違った方向に取り付けるとケーブルが破損することがあります。



RGB_LED1



RGB LED ストリップをマザーボード上の **RGB LED ヘッダー (RGB_LED1)** に接続します。



1. RGB LED ケーブルは間違った方向に取り付けしないでください。間違った方向に取り付けるとケーブルが破損することがあります。
2. RGB LED ケーブルを取り付けたり取り外す前には、システムの電源を切って、電源供給から電源コードを取り外してください。そうしないと、マザーボードコンポーネントが破損することがあります。



1. RGB LED ストリップはパッケージには含まれていません。
2. RGB LED ヘッダーは、最大出力規格 3A (12V) で長さが 2メートル以内の標準 5050 RGB LED ストリップ (12V/G/R/B) に対応します。

アドレスابل LED ヘッダー

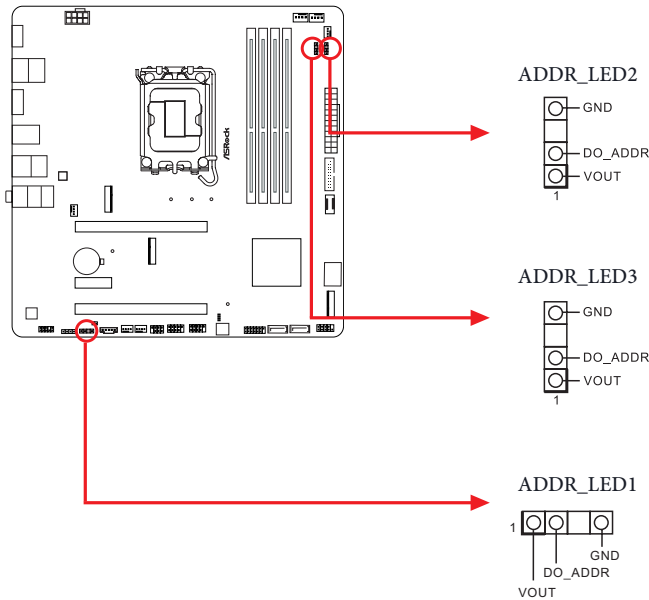
(3 ピン ADDR_LED1) (p.6, 7, No. 26 参照)

(3 ピン ADDR_LED2) (p.6, 7, No. 7 参照)

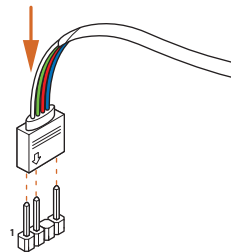
(3 ピン ADDR_LED3) (p.6, 7, No. 8 参照)

このヘッダーを使用して、アドレスابل LED 延長ケーブルを接続すれば、ユーザーは、さまざまな LED ライティング効果から選択できます。

注意: アドレスابل LED ケーブルは間違った方向に取り付けしないでください。間違った方向に取り付けると、ケーブルが破損することがあります。



アドレスابل RGB LED ストリップをマザーボード上のアドレスابل LED ヘッダー (ADDR_LED1 / ADDR_LED2 / ADDR_LED3) に接続します。





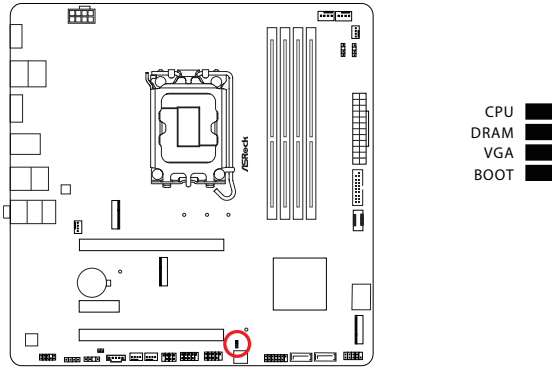
1. RGB LED ケーブルは間違っただけに方向に取り付けられないでください。間違っただけに方向に取り付けるとケーブルが破損することがあります。
2. RGB LED ケーブルを取り付けたり取り外す前には、システムの電源を切って、電源供給から電源コードを取り外してください。そうしないと、マザーボードコンポーネントが破損することがあります。



1. RGB LED ストリップはパッケージには含まれていません。
2. RGB LED ヘッダーは、最大定格 3A (5V)、長さ 2メートルまでの WS2812B アドレスラブル RGB LED ストリップ (5V/Data/GND) に対応します。

2.13 Post Status Checker (ポストステータスチェッカー)

Post Status Checker (ポストステータスチェッカー、PSC) でユーザーがマシンに電源を入れた際にコンピュータを診断します。CPU、メモリ、VGA、または、ストレージが正しく動作していない場合は、赤色のライトで表示されます。上記の4つが正常に機能している場合はライトがオフになります。



2.14 M.2 Wi-Fi/BT PCIe Wi-Fi モジュールおよび Intel® CNVi (統合 Wi-Fi/BT) 取り付けガイド (B760M Pro RS/D4 用)

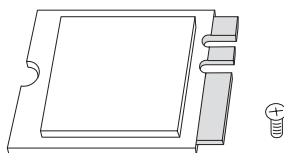
M.2 は、mPCIe および mSATA を置き換えることを目的とした、小型で用途の広いカードエッジコネクタです。M.2 ソケット (Key E) は、タイプ 2230 Wi-Fi/BT PCIe Wi-Fi モジュールおよび Intel® CNVi (統合 Wi-Fi/BT) に対応します。

* M.2 ソケットは、SATA M.2 SSD に対応しません。



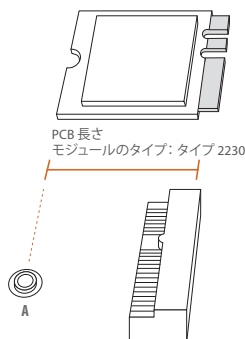
Intel® Integrated Connectivity (CNVi) モジュールを取り付ける前に、AC 電源をオフにしてください。

Wi-Fi/BT モジュールまたは Intel® CNVi (統合 Wi-Fi/BT) の取り付け



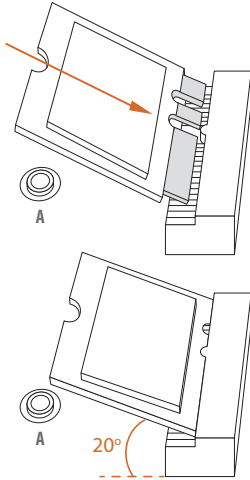
手順 1

タイプ 2230 Wi-Fi/BT PCIe Wi-Fi モジュールまたは Intel® CNVi (統合 Wi-Fi/BT) とネジを準備します。



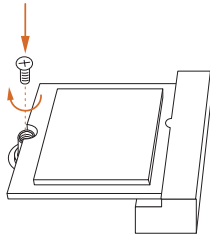
手順 2

使用するナットの位置を確認します。



手順3

Wi-Fi/BT PCIe Wi-Fi モジュールまたは Intel® CNVi (統合 Wi-Fi/BT) を M.2 スロットにゆっくと挿入してください。モジュールは 1 方向にしか取り付けることができません。



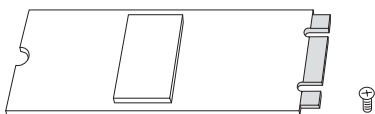
手順4

ドライバでねじをしっかりと留めてください。しかし、きつく締めるすぎるとモジュールが破損する恐れがあるのでご注意ください。

2.15 M.2_SSD モジュール取り付けガイド (M2_1)

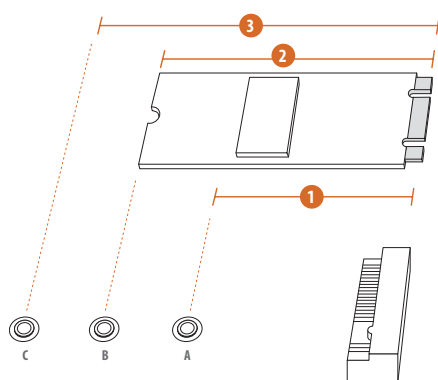
M.2 は、mPCIe および mSATA を置き換えることを目的とした、小型で用途の広いカードエッジコネクタです。Hyper M.2 Socket (M2_1、キー M) は、タイプ 2242/2260/2280 PCIe Gen4x4 (64 Gb/s) モードをサポートします。

M.2 SSD モジュールの取り付け



手順 1

M.2 SSD モジュールとネジを準備します。

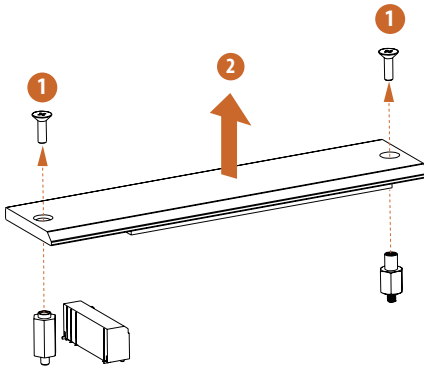


手順 2

PCB タイプと M.2 SSD モジュールの長さに応じて、使用する対応するナットの位置を見つけます。

番号	1	2	3
ナットの場所	A	B	C
PCB 長さ	4.2cm	6cm	8cm
モジュールのタイプ	タイプ 2242	タイプ 2260	タイプ 2280

手順3



M.2 SSD モジュールを取り付ける前に、ネジを緩めて M.2 ヒートシンクを取り外してください。

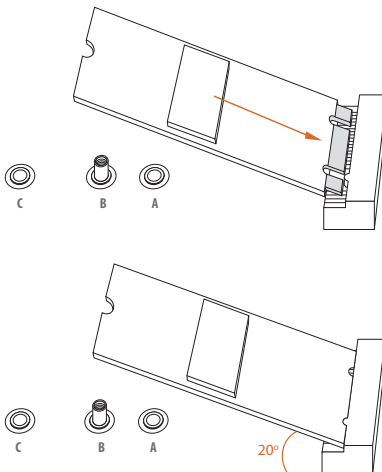
* M.2 SSD モジュールを取り付ける前に、M.2 ヒートシンクの底部側の保護フィルムを取り外してください。

手順4

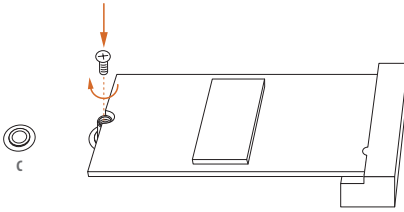


ねじに貼付されている黄色の保護フィルムをはがします。パッケージに同梱されている M.2 スタンドオフを準備し、スタンドオフをマザーボード上の目的のナット位置に締め付けます。M.2 SSD モジュールがタイプ 2280 の場合は、手順 4 をスキップしてください。

手順5

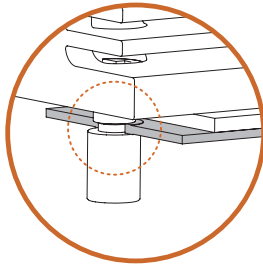


M.2 SSD モジュールを整理して、丁寧に M.2 スロットに挿入します。M.2 SSD モジュールは 1 方向にしか取り付けられません。



手順6

ドライバでねじをしっかりと留めてください。しかし、きつく締めるすぎるとモジュールが破損する恐れがあるのでご注意ください。M.2 SSD モジュールがタイプ 2280 の場合は、手順6をスキップしてください。

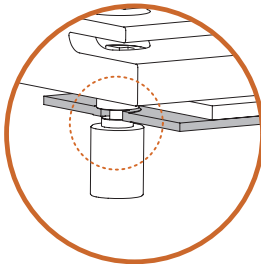


手順7

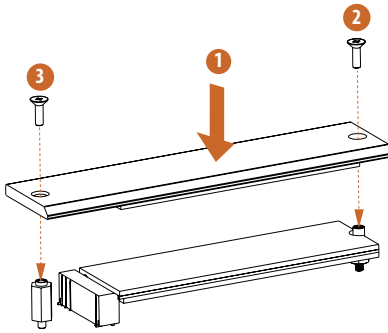
タイプ 2280 SSD モジュールを使用する場合は、M.2 ヒートシンクを固定する前に、SSD のノッチをマザーボードのスタンドオフに合わせてください。そうしないと、SSD モジュールが損傷する可能性があります。

*この示されている図は参照のみを目的としています。

正しい取り付け：
SSD の PCB は適切な場所にあり、M.2 ヒートシンクをねじ込むことができます。



誤った取り付け：
SSD の PCB は、M.2 ヒートシンクとスタンドオフの間にあります。続行しないでください。

手順 8

ドライバーでネジを締めてモジュールを固定し (M.2 SSD モジュールがタイプ 2280 の場合)、M.2 ヒートシンクを示されている順序で所定の位置に固定します。最初に M.2 コネクタの反対側のネジを締め (2)、次に M.2 コネクタの隣のネジを締めます (3)。

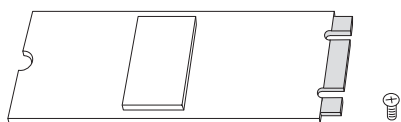
* しかし、きつく締めるすぎるとモジュールおよび M.2 ヒートシンクが破損する恐れがあるのでご注意ください。

M.2 SSD モジュールサポート一覧の最新の更新については、弊社のウェブサイトの詳細をご確認ください：<http://www.asrock.com>

2.16 M.2_SSD モジュール取り付けガイド (M2_2)

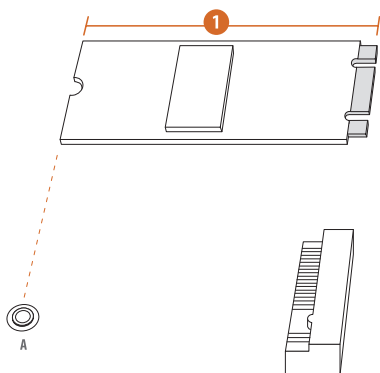
M.2 は、mPCIe および mSATA を置き換えることを目的とした、小型で用途の広いカードエッジコネクタです。Hyper M.2 Socket (M2_2、キー M) は、タイプ 2280 PCIe Gen4x4 (64 Gb/s) モードをサポートします。

M.2 SSD モジュールの取り付け



手順 1

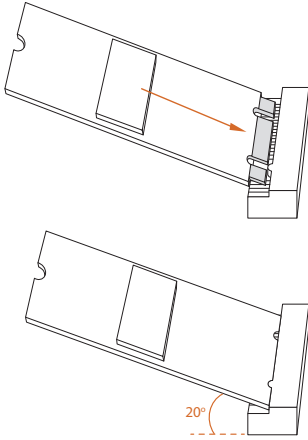
M.2 SSD モジュールとネジを準備します。



手順 2

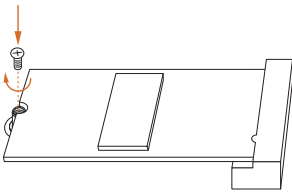
PCB タイプと M.2 SSD モジュールの長さに応じて、使用する対応するナットの位置を見つけます。

番号	1
ナットの場所	A
PCB 長さ	8cm
モジュールのタイプ	タイプ 2280



手順 4

M.2 SSD モジュールを整列して、丁寧に M.2 スロットに挿入します。M.2 SSD モジュールは 1 方向にしか取り付けることができません。



手順 5

ドライバーでねじをしっかりと留めてください。しかし、きつく締めるすぎるとモジュールが破損する恐れがあるのでご注意ください。

M.2 SSD モジュールサポート一覧の最新の更新については、弊社のウェブサイトの詳細をご確認ください：<http://www.asrock.com>

バージョン 1.0

2022 年 11 月発行

Copyright©2022 ASRock INC. 無断複写・転載を禁じます。

著作権について：

当文書のいかなる部分も、ASRock の書面による同意なしに、バックアップを目的とした購入者による文書のコピーを除いては、いかなる形式や方法によっても、複写、転載、送信、または任意の言語へ翻訳することは禁じます。

当文書に記載されている製品名および企業名は、それぞれの企業の登録商標または著作物であることもあり、権利を侵害する意図なく、ユーザーの便宜を図って特定または説明のためにのみ使用されます。

免責事項：

当文書に記載されている仕様および情報は、情報提供のみを目的として付属されており、予告なく変更する場合があります。その整合性や正確性について、ASRock がなんらの確約をするものではありません。ASRock は、当文書での誤記や記載漏れについて一切の責任を負いかねます。

本文書の内容について、ASRock は、明示または黙示にも、黙示の保証、商品性の条件、または特定の目的への適合性を含め、かつそれらに限定されず、いかなる種類の保証もいたしません。

いかなる状況においても、たとえ ASRock が当文書や製品の欠陥や誤りに起因する損害の可能性を事前に知らされていたとしても、ASRock、取締役、役員、従業員、または代理人は、いかなる間接的、専門的、偶発的、または必然的な損害(利益の損失、事業の損失、データの損失、事業の中断などを含む)への責任を負いかねます。



この装置は、FCC 規則のパート 15 に準拠しています。操作は以下の 2 つの条件に従います：

- (1) 本装置は有害な干渉を発生しない。および
- (2) 本装置は、予想外の動作を引き起こす可能性のある干渉を含め、受信したすべての干渉を受け入れる。

本装置は FCC 規則のパート 15 に定められたクラス B デジタル装置の制限に準拠していることが試験によって確認されています。これらの制限は、住宅地で装置を使用したときに、干渉を防止する適切な保護を規定しています。本装置は、無線周波エネルギーを生成、使用、または放射する可能性があるため、本装置のマニュアルに記載された指示に従って設置および使用しないと、無線通信に有害な干渉を引き起こす可能性があります。ただし、特定の設置条件において干渉が起きないことを保証するものではありません。本装置がラジオまたはテレビ受信に干渉する場合は（装置をオン / オフすることで確認できます）、次のいずれかの措置によって干渉が解決してください：

- 受信アンテナの向きや設置場所を変える。
- 装置と受信機の距離を広げる。
- 受信機が接続されている回路とは別の回路のコンセントに装置を接続する。
- 販売代理店またはラジオやテレビの専門技術者に相談する。

Intel エンドユーザー ソフトウェア ライセンス契約
重要 - コピー、インストール、または使用する前に必ずお読みください。

ライセンス。ライセンシーは、本ソフトウェアが提供されている Intel ベースの製品に関連して、Intel の著作権に基づき、商業的使用を目的としてではなく、ライセンシーの個人的使用のみを目的とし、変更されていないバイナリ形式でのみ Intel のソフトウェア（付属のドキュメントと共に、以下「ソフトウェア」）を複製するライセンスを有します。ただし、次の条件に従うものとします。

- (a) ライセンシーは、本ソフトウェアのいかなる部分も開示、配布、または譲渡することはできません。また、本ソフトウェアの不正コピーを防止することに同意するものとします。
- (b) ライセンシーは、本ソフトウェアをリバース エンジニアリング、逆コンパイル、または逆アSEMBL することはできません。
- (c) ライセンシーは、本ソフトウェアをサブライセンスすることはできません。
- (d) ソフトウェアには、サードパーティ サプライヤーのソフトウェアおよびその他の知的財産が含まれる場合があり、その一部は、同封の license.txt ファイルまたはその他のテキストまたはファイルで識別され、ライセンスに従ってライセンス付与される場合があります。
- (e) Intel は、ソフトウェアのサポート、技術支援、または更新を提供する義務を負いません。

ソフトウェアの所有権および著作権。本ソフトウェアのすべてのコピーの所有権は、Intel またはそのライセンサーまたはサプライヤーが有します。本ソフトウェアは著作権で保護されており、米国およびその他の国の法律、および国際条約の規定によって保護されています。ライセンシーは、ソフトウェアから著作権表示を削除することはできません。上記で明示的に規定されている場合を除き、Intel は、Intel の特許、著作権、商標、またはその他の知的財産権に基づく明示または黙示の権利を付与しません。ライセンスの譲渡により、ライセンシーが本ソフトウェアを使用する権利は終了します。

保証の免責事項。本ソフトウェアは「現状有姿」で提供されています。明示または黙示を問わず、商品性または特定の目的への適合性の保証を含むがこれらに限定されない、いかなる種類の保証もありません。

責任の制限。Intel、そのライセンサーまたはサプライヤーのいずれも、本契約に基づくかどうかにかかわらず、たとえ Intel がかかる損害の可能性について知らされていたとしても、いかなる種類の利益の損失、使用の損失、事業の中断、または間接的、特別、偶発的、または派生的損害についても責任を負わないものとします。

コメントおよび提案を使用するためのライセンス。本契約は、本ソフトウェアに関するコメントまたは提案を Intel に提供することをライセンシーに義務付けるものではありません。ただし、ライセンシーが、(a) 本ソフトウェア、または (b) 本ソフトウェアと連動する Intel 製品またはプロセスの変更、修正、改善、または機能強化に関するコメントまたは提案を Intel に提供する場合、ライセンシーは、ライセンシーの知的財産権に基づいて、それらのコメントや提案を組み込むか、またはその他の方法で利用するために、サブライセンスを付与する権利を伴う、非独占的、全世界的、永続的、取消不能、譲渡可能、使用料無料のライセンスを Intel に付与するものとします。

本ライセンスの終了。Intel またはサブライセンサーは、ライセンシーが契約条件に違反した場合、いつでもこのライセンスを終了することができます。終了後、ライセンシーは、ソフトウェアのすべてのコピーを直ちに破棄するか、Intel に返却するものとします。

第三者受益者。Intel は、エンドユーザー ライセンス契約の意図された受益者であり、そのすべての条項を施行する権利を有します。

米国政府の制限付き権利。本ソフトウェアは、商用コンピュータソフトウェアおよび商用コンピュータソフトウェアドキュメント（これらの用語は 48 C.F.R. 12.212 で使用されています）から構成される商用アイテム（48 C.F.R. 2.101 で定義）であり、48 C.F.R. 12.212 および 48 C.F.R. 227.7202-1 から 227.7202-4 に整合しています。お客様は、本ソフトウェアを米国政府に提供しないものとします。請負業者または製造業者は Intel Corporation, 2200 Mission College Blvd., Santa Clara, CA 95054 です。

輸出法。ライセンスは、ライセンスまたはライセンスの子会社のいずれも、直接的または間接的に、米国商務省、米国政府のその他の機関または部門、または出荷元の外国政府が輸出許可またはその他の政府の承認を必要とするいかなる国にも、そのような必要なライセンスまたは承認を最初に取得することなく、ソフトウェアを輸出 / 再輸出しないことに同意するものとします。ソフトウェアが米国から輸出された場合、またはライセンスによって外国の目的地から再輸出された場合、ライセンスは、本ソフトウェアの配布および輸出 / 再輸出または輸入が、米国輸出管理規則および適切な外国政府のすべての法律、規制、命令、またはその他の制限に準拠していることを確認するものとします。

適用法。本契約および本契約に起因または関連する紛争は、抵触法の原則に関係なく、米国およびデラウェア州の法律に準拠するものとします。本契約の締約国は、国際物品売買契約に関する国際連合条約（1980 年）の適用を除外するものとします。米国デラウェア州に所在する州裁判所および連邦裁判所は、本契約に起因または関連する紛争について専属管轄権を有するものとします。両当事者は、それらの裁判所の対人管轄権および裁判地に同意するものとします。本項で特定された裁判所で他方の当事者に対する判決を得た当事者は、当事者を管轄する裁判所でその判決を執行することができるものとします。

ライセンス固有の権利は、国によって異なる場合があります。

HDMI® および HDMI 高解像度マルチメディアインターフェース、ならびに HDMI のロゴは、米国およびその他の国における HDMI Licensing LLC の商標または登録商標です。



警告

この製品にはボタン電池が含まれています
ボタン電池を飲み込むと、重傷を負ったり死亡する恐れがあります。
電池はお子様の手の届かないところに保管してください。

米国カリフォルニア州のみ

このマザーボードに採用されたリチウム電池は、カリフォルニア州議会で可決されたベストマネジメントプラクティス (BMP) で規制される有害物質、過塩素酸塩を含んでいます。米国カリフォルニア州でリチウム電池を廃棄する場合は、関連する規制に従って行ってください。

「過塩素酸塩物質 - 特別な処理が適用される場合があります。詳しくは、
www.dtsc.ca.gov/hazardouswaste/perchlorate をご覧ください」

オーストラリアのみ

弊社の製品にはオーストラリア消費者法の下で除外できない保証が付いています。購入者は、重大な故障に対しては交換または返金、および、その他の合理的に予見可能な損失または損害に対しては補償を受ける権利を有します。また、製品が許容できる品質を満たさない場合、または、故障が重大な故障にあたらぬ場合は、購入者は製品を修理または交換する権利を有します。ご不明な点がありましたら ASRock までお問い合わせください：電話番号 +886-2-28965588 内線 123 (標準的な国際通話料金が適用されます)

Class B ITE

この装置は、クラス B 情報技術装置です。この装置は、家庭環境で使用することを目的としていますが、この装置がラジオやテレビジョン受信機に近接して使用されると、受信障害を引き起こすことがあります。取扱説明書に従って正しい取り扱いをして下さい。



ASRock INC. は、このデバイスが関連する UKCA 指令の必須要件およびその他の関連規定に準拠していることをここに宣言します。UKCA 適合宣言の全文は、次の URL で入手できます：<http://www.asrock.com>



ASRock INC. は、このデバイスが関連する指令の必須要件およびその他の関連規定に準拠していることをここに宣言します。EU 適合宣言の全文は、次の URL で入手できます：<http://www.asrock.com>

ASRock は、環境に配慮した設計コンセプトに従って製品を設計および製造し、ASRock 製品の製品ライフサイクルの各段階が地球環境規制に準拠していることを確認します。さらに、ASRock は規制要件に基づいて関連情報を開示しています。

ASRock が準拠している規制要件に基づく情報開示については、<https://www.asrock.com/general/about.asp?cat=Responsibility> を参照してください。



マザーボードを都市ごみに捨てないでください。この製品は、部品の適切な再利用とリサイクルを可能にするように設計されています。取り消し線の付いた車輪付きゴミ箱のこの記号は、製品（電気および電子機器）を都市ごみに捨ててはならないことを示しています。電子製品の廃棄については、地域の規制を確認してください。

CE 警告

この機器は、欧州共同体委員会発行の指令 2014/53/EU に適合しています。

この装置は、制御されていない環境に対して規定された EU 被爆制限に適合しています。

本装置はラジエータと人体が最低 20cm 離れた状態で設置および操作してください。

5.15-5.35GHz 帯での操作は屋内での使用に制限されています。

	AT	BE	BG	CH	CY	CZ	DE
	DK	EE	EL	ES	FI	FR	HR
	HU	IE	IS	IT	LI	LT	LU
	LV	MT	NL	NO	PL	PT	RO
	SE	SI	SK	TR			



送受信機タイプ当たりの無線送信電力

機能	周波数	最大出力電力 (EIRP)
WiFi	2400 ~ 2483.5 MHz	18.5 + / -1.5 dbm
	5150 ~ 5250 MHz	21.5 + / -1.5 dbm
	5250 ~ 5350 MHz	18.5 + / -1.5 dbm (非 TPC)
		21.5 + / -1.5 dbm (TPC)
	5470 ~ 5725 MHz	25.5 + / -1.5 dbm (非 TPC)
Bluetooth	5725 ~ 5850 MHz	28.5 + / -1.5 dbm (TPC)
	5945 ~ 6425 MHz	11 + / -1.5 dbm
	2400 ~ 2483.5 MHz	21 + / -1.5 dbm
		8.5 + / -1.5 dbm

ASRock Incorporation

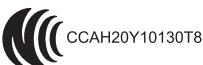
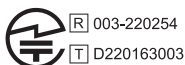
Contains Wi-Fi 6E module with Bluetooth

Intel® Wi-Fi 6E AX210

Model: AX210NGW

FCC ID: PD9AX210NG

IC: 1000M-AX210NG



5.15~5.35/6GHz indoor use only

ASRock Incorporation

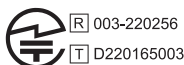
Contains Wi-Fi 6E module with Bluetooth

Intel® Wi-Fi 6E AX211

Model: AX211NGW

FCC ID: PD9AX211NG

IC: 1000M-AX211NG



5.15~5.35/6GHz indoor use only